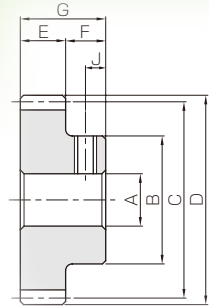




共通規格	
精度等級	JIS N8 級 (JIS B 1702-1: 1998)* 旧 JIS 4 級 (JIS B 1702: 1976)
齒形	全齒深齒
壓力角	20°
材料	S45C
熱處理	—
齒面硬度	194HB 以下

\* 模數 0.8 以下的產品規格與表示精度等級同等。



S1T

產品型號 <small>產品型號為藍字的是追加產品</small>	模數	齒數	形狀	孔徑	輪轂徑	分度圓直徑	齒頂圓直徑	齒寬	輪轂長	全長	螺孔	
				A <sub>H7</sub>	B	C	D	E	F	G	尺寸	J
<b>SSDR0.8-35</b>	<b>m0.8</b>	35	S1T	5	16	28	29.6	3	7	10	M4	3.5
<b>SSDR1-30</b>	<b>m1</b>	30	S1T	6	20	30	32	4	8	12	M4	4
<b>SSDR1.5-20</b>	<b>m1.5</b>	20	S1T	6	20	30	33	5	10	15	M4	5
<b>SSDR2-15</b>	<b>m2</b>	15	S1T	8	22	30	34	6	10	16	M5	5

〔產品特性注意事項〕

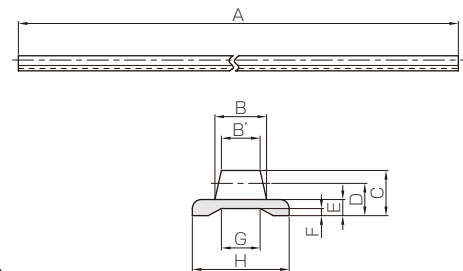
- ① 經攻絲加工的產品配有螺釘附件。
- ② 容許轉距數值是在任意條件下計算的參考值。

容許轉矩 (N·m)	容許轉矩 (kgf·m)	質量 (g)	產品型號
彎曲強度	彎曲強度		產品型號為藍字的是追加產品
2.59	0.26	23.5	<b>SSDR0.8-35</b>
4.46	0.45	38.6	<b>SSDR1-30</b>
7.35	0.75	48.4	<b>SSDR1.5-20</b>
10.4	1.06	56.1	<b>SSDR2-15</b>

## DR 射出成形柔性齒條



共通規格	
精度等級	KHK R 001 8 級
齒形	全齒深齒
壓力角	20°
材料	DURACON (M25-44)
熱處理	—
齒面硬度	110 ~ 120HRR



R4

\* 長度超過 2 米以上的柔性齒條作為訂做產品承接訂貨。

產品型號	模數	形狀	全長	齒寬	齒寬	高度	嚙合高度	底厚	坑槽深度	坑槽寬度	底寬
			A	B	B'	C	D	E	F	G	H
<b>DR0.8-2000</b>	<b>m0.8</b>	R4	2000	3.8	3	3.3	2.5	1.5	0.7	3.7	8
<b>DR1-2000</b>	<b>m1</b>	R4	2000	5	4	4.3	3.3	2	0.9	4.9	10
<b>DR1.5-2000</b>	<b>m1.5</b>	R4	2000	6.5	5	5.7	4.2	2.3	1	8	12
<b>DR2-2000</b>	<b>m2</b>	R4	2000	8	6	7	5	2.5	1.1	10.1	15

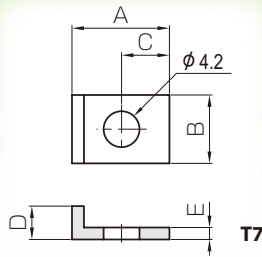
〔產品特性注意事項〕

- ① 容許傳動力數值是在任意使用條件下計算的參考值。詳細內容請參考綜合產品目錄 3010 的第 283 頁。
- ② 射出成形柔性齒條彎成圓弧狀使用時，如果小齒輪的齒數為 20，外弧及內弧的曲率半徑 (R) 一定要大於 150mm 以上。
- ③ 柔性齒條不適合於使用在要求定位精度的情況下。
- ④ 尺寸精度請參考成形品尺寸容許公差表。全長的公差為 ± 10mm。

容許傳動力 (N)	容許傳動力 (kgf)	質量 (kg)	產品型號
彎曲強度	彎曲強度		
112	11.4	0.036	<b>DR0.8-2000</b>
161	16.4	0.060	<b>DR1-2000</b>
161	16.5	0.085	<b>DR1.5-2000</b>
265	27.0	0.12	<b>DR2-2000</b>

# DR 關連產品 好評銷售中！

## DR 專用 SRS 裝配用 L 型夾具



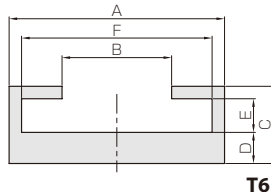
■材料：SS400 光澤鍍鋅處理

產品型號	形狀	A	B	C	D	E	F	質量 (g)
SRS-1	T7	10.2	8	4.5	2.7	1.2	—	1
SRS-2	T7	11.4	8	5.6	3.9	1.4	—	1

〔產品特性注意事項〕

①作為附件配有 M4 × 12 的十字孔螺釘。

## DR 專用 ARL 齒條導軌



■材料：鋁 (A6063S-T5) 全長：1000mm

產品型號	形狀	A	B	C	D	E	F	質量 (kg)
ARL-0.8	T6	10.3	4.4	4.7	2	1.7	8.3	0.30
ARL-1	T6	12.3	5.6	5.2	2	2.2	10.3	0.40
ARL-1.5	T6	14.3	7.2	5.5	2	2.5	12.3	0.50
ARL-2	T6	17.3	8.8	6.2	2.5	2.7	15.3	0.70

### DR 射出成形柔性齒條專用產品一覽

射出成形柔性齒條	裝配用 L 型夾具	齒條導軌	專用小齒輪
DR0.8-2000	SRS-1	ARL-0.8	SSDR0.8-35
DR1-2000	SRS-1	ARL-1	SSDR1-30
DR1.5-2000	SRS-2	ARL-1.5	SSDR1.5-20
DR2-2000	SRS-2	ARL-2	SSDR2-15



現在免費散發中！

KHK 綜合產品目錄 3010

可通過網站或傳真索取綜合產品目錄。  
不僅是產品目錄、還作為齒輪的參考書及齒輪的大圖鑑加以使用，是我們最大的榮幸。請一定索取一冊在手。

KHK

搜索

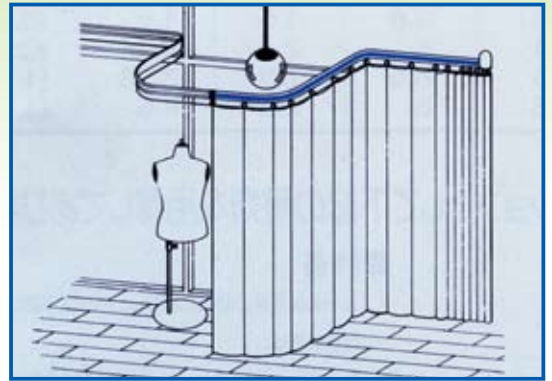
# 小原齒車工業株式会社

本社 〒332-0022 埼玉県川口市仲町 13-17 TEL:048-255-4871(代) FAX:048-256-2269  
 大阪營業所 〒540-0012 大阪市中央区谷町 5-6-32 谷町優越館ビル 4F TEL:06-6763-0641(代)  
 名古屋營業所 〒465-0093 名古屋市名東区一社 3-96 ルーブルビル 6F 603 TEL:052-704-1681(代)

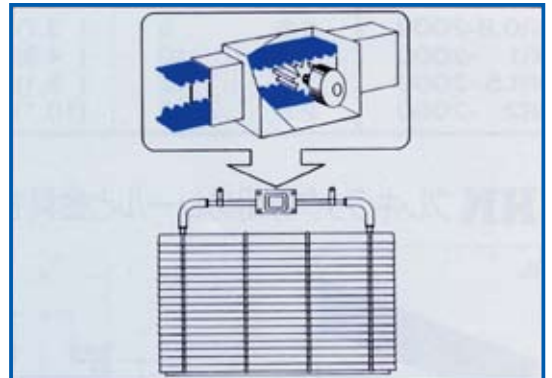
[www.khkgears.co.jp/](http://www.khkgears.co.jp/)

## DR 射出柔性齒條的應用

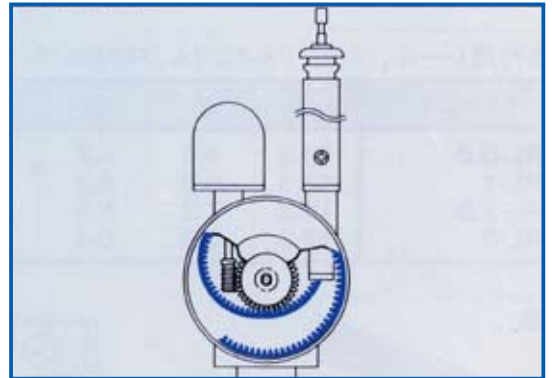
因為 DR 注塑柔性齒條可以自由地彎曲成各種形狀與固定的小齒輪配合，所以用途廣泛。



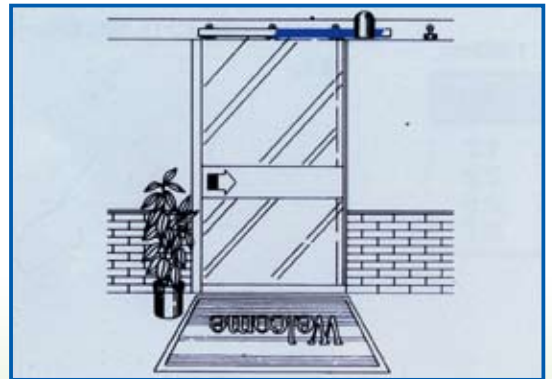
電動窗簾



電動遮蔽



電動天線



自動門扉